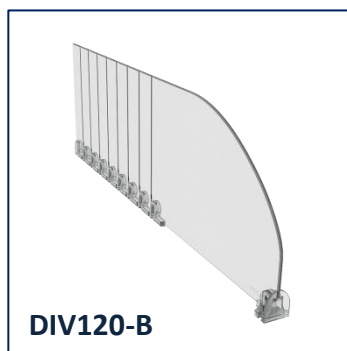
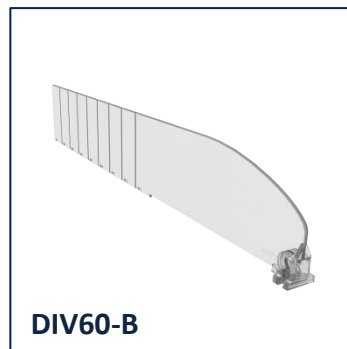
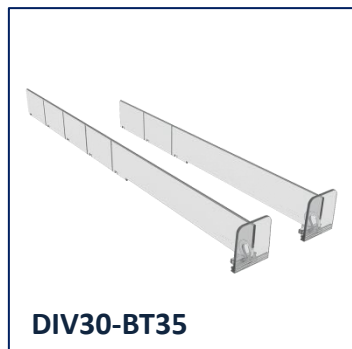


# Нужно эффективно представить продукт?

## Отдельно стоящие разделители – выгодное решение!

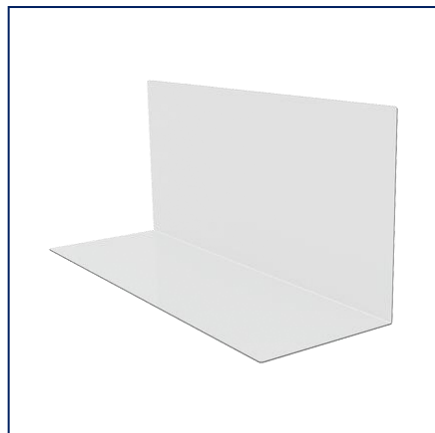


# Замковые разделители



# Отдельно стоящие разделители

## L-образные разделители

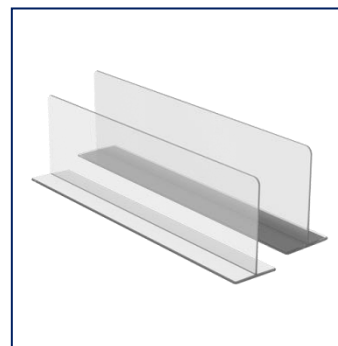


DIV-LS



DIV-L

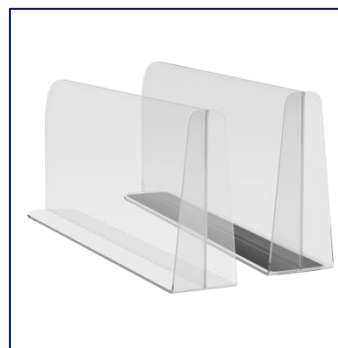
## T-образные разделители



DIVT-80



DIVT-150



DIVT-T-150

# Что дает применение отдельно стоящих разделителей?



**Результат — снижение потерь и рост прибыли**

# Организация полочного пространства – ЛЕГКО и БЫСТРО

От хаотичности на полках



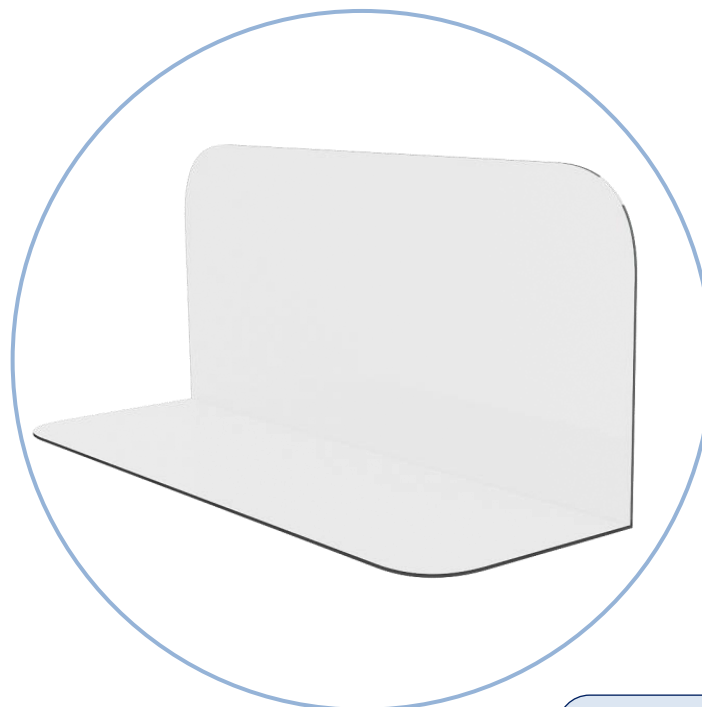
к эстетичной выкладке



# Применение разделителя DIV-L



**Для СРЕДНИХ И  
ЛЕГКИХ ТОВАРОВ**



**Для ХОЛОДИЛЬНЫХ  
КАМЕР**



**Для ПОВЕРХНОСТЕЙ ЛЮБОЙ  
ТЕКСТУРЫ (ПЛАСТИК,  
ДЕРЕВО, СТЕКЛО), В Т. Ч.  
СЕТЧАТЫЕ ПОЛКИ**

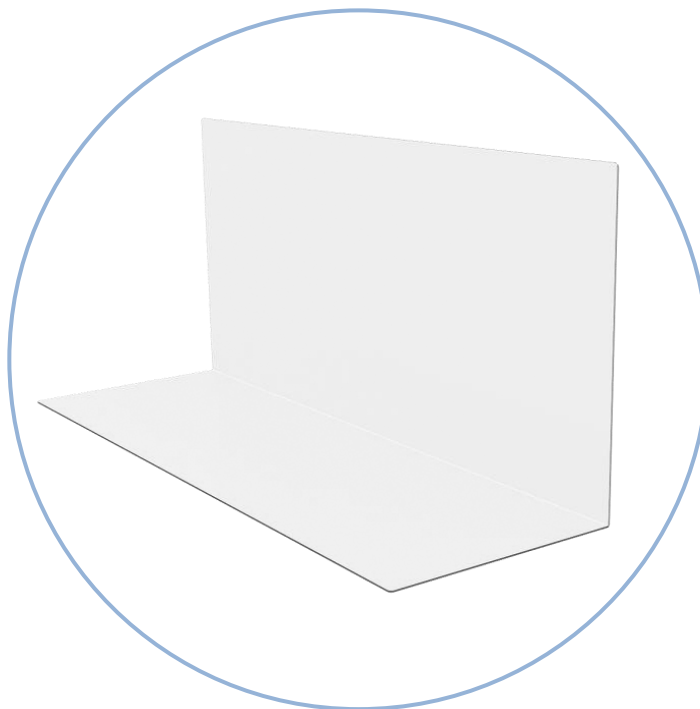


**Для КРУПНОГАБАРИТНЫХ  
ТОВАРОВ**

# Применение разделителя DIV-LS



**Для тяжелых/  
неустойчивых  
товаров**



**Для холодильных  
камер**



**Для овощей и фруктов**



**Для поверхностей любой  
текстуры (пластик, дерево,  
стекло), в т. ч. сетчатые  
полки**

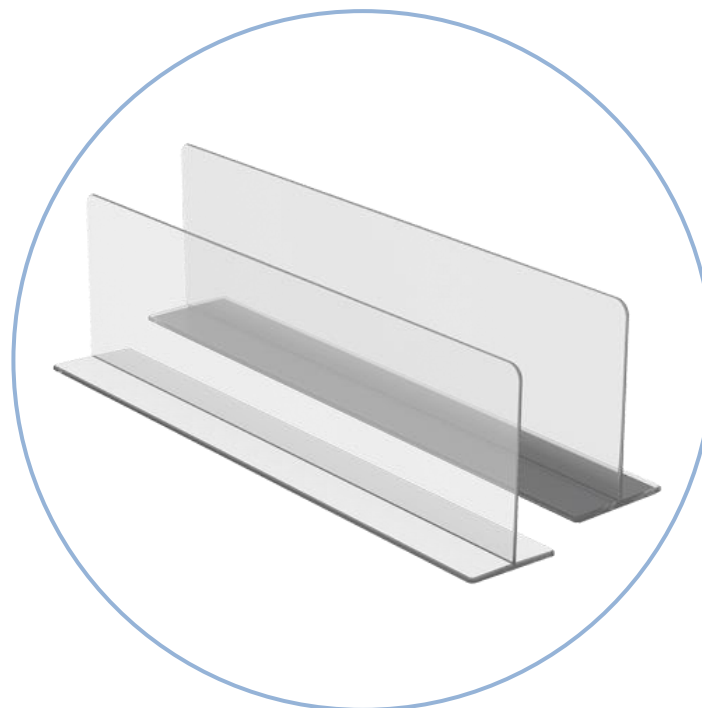


**Для крупногабаритных  
товаров**

## Применение разделителя DIVT-80



**Для ТОВАРОВ  
FOOD И NON-FOOD  
РИТЕЙЛА**



**Для БРЕНДИРОВАНИЯ  
ТОВАРОВ НА ПОЛКАХ**



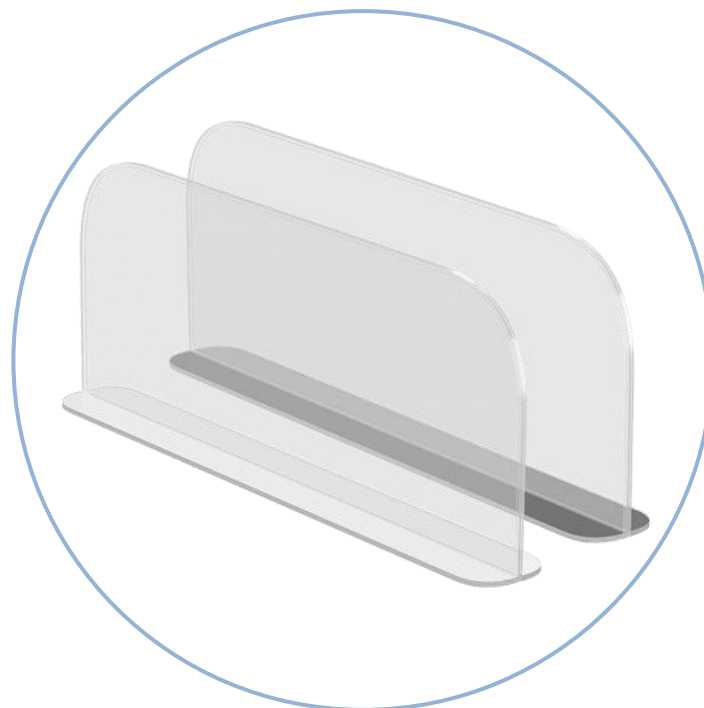
**Для ПЛАСТИКОВЫХ,  
ДЕРЕВЯННЫХ, МЕТАЛЛИЧЕСКИХ  
И СТЕКЛЯННЫХ ПОЛОК**



# Применение разделителя DIVT-150



**Для ТОВАРОВ  
FOOD И NON-FOOD  
РИТЕЙЛА**



**Для БРЕНДИРОВАНИЯ  
ТОВАРОВ НА ПОЛКАХ**



**Для ПЛАСТИКОВЫХ,  
ДЕРЕВЯННЫХ, МЕТАЛЛИЧЕСКИХ  
И СТЕКЛЯННЫХ ПОЛОК**

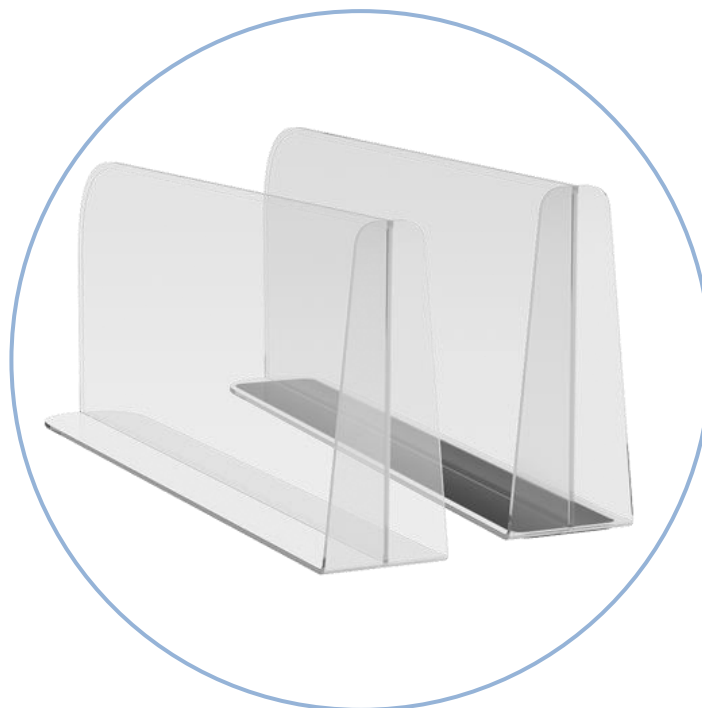


**Для КРУПНОГАБАРИТНЫХ  
ТОВАРОВ**

# Применение разделителя DIVT-T-150



**Для ТОВАРОВ  
FOOD И NON-FOOD  
РИТЕЙЛА**



**Для БРЕНДИРОВАНИЯ  
ТОВАРОВ НА ПОЛКАХ**



**Для ТОВАРОВ СО  
СКОЛЬЗКОЙ  
ПОВЕРХНОСТЬЮ**



**Для ПЛАСТИКОВЫХ,  
ДЕРЕВЯННЫХ, МЕТАЛЛИЧЕСКИХ  
И СТЕКЛЯННЫХ ПОЛОК**



**Для КРУПНОГАБАРИТНЫХ  
ТОВАРОВ**

**\*Возможны разновидности любых высот и длин**

# Преимущества разделителей L-образной формы

- ✓ **УНИВЕРСАЛЬНЫ В ПРИМЕНЕНИИ И МОГУТ БЫТЬ ИСПОЛЬЗОВАНЫ НА ПОВЕРХНОСТЯХ ЛЮБОЙ ТЕКСТУРЫ**
- ✓ **ПОДХОДЯТ ДЛЯ СОСТАВЛЕНИЯ ЯЧЕЕК ПОД ТОВАРЫ РОССЫПЬЮ**



# УДОБНОЕ РЕШЕНИЕ для выкладки товаров россыпью

## Разделитель DIV-LS

- ✓ Не имеют ограничений в сроке эксплуатации при оптимальных условиях применения



# УДОБНОЕ РЕШЕНИЕ для вертикальной выкладки

## Разделитель DIV-LS

- ✓ Эффективное представление вертикально стоящего товара
- ✓ Конструкция легко переносится и не оставляет следов на полке



Возможно совместное использование как с задними опорами серии BACK так и с толкателями

# УДОБНОЕ РЕШЕНИЕ для выкладки мясной продукции в упаковках

## Разделитель DIV-LS

- ✓ Легко поддерживать чистоту на полке



# УДОБНОЕ РЕШЕНИЕ для выкладки напитков

## Разделитель DIV-L

- ✓ Эффективный  
фейсинг за счет  
размещения  
больших видов  
продукции на  
полке



совершенство  
места  
продаж

# УДОБНОЕ РЕШЕНИЕ для бакалеи

## Разделитель DIV-LS

- ✓ Сокращение времени на выкладку





# УДОБНОЕ РЕШЕНИЕ для выкладки крупных пачек

## Разделитель DIVT-T-150

- ✓ Зонирование полочного пространства



# УДОБНОЕ РЕШЕНИЕ для выкладки молочной продукции

## Разделитель DIVT-T-150 TM

- ✓ Предотвращение падения товара с полок



совершенствуя  
места  
продаж

# УДОБНОЕ РЕШЕНИЕ для непродовольственных товаров

## Разделитель DIVT-80

- ✓ Подходит для большинства продуктов за счет универсальной высоты



# УДОБНОЕ РЕШЕНИЕ для ассортимента DROGERIE

## Разделитель DIVT-80 TM

- ✓ Позволяет изменять планограмму за считанные секунды



# УДОБНОЕ РЕШЕНИЕ для бытовой химии и средств личной гигиены

## Разделитель DIVT-150

- ✓ Сотрудникам магазина легко отслеживать окончание товара на полках



# УДОБНОЕ РЕШЕНИЕ для выкладки канцелярии

## Разделитель DIVT-150

- ✓ Сохранение порядка на полках



## УДОБНОЕ РЕШЕНИЕ для металлических полок

### Разделитель DIVT-150

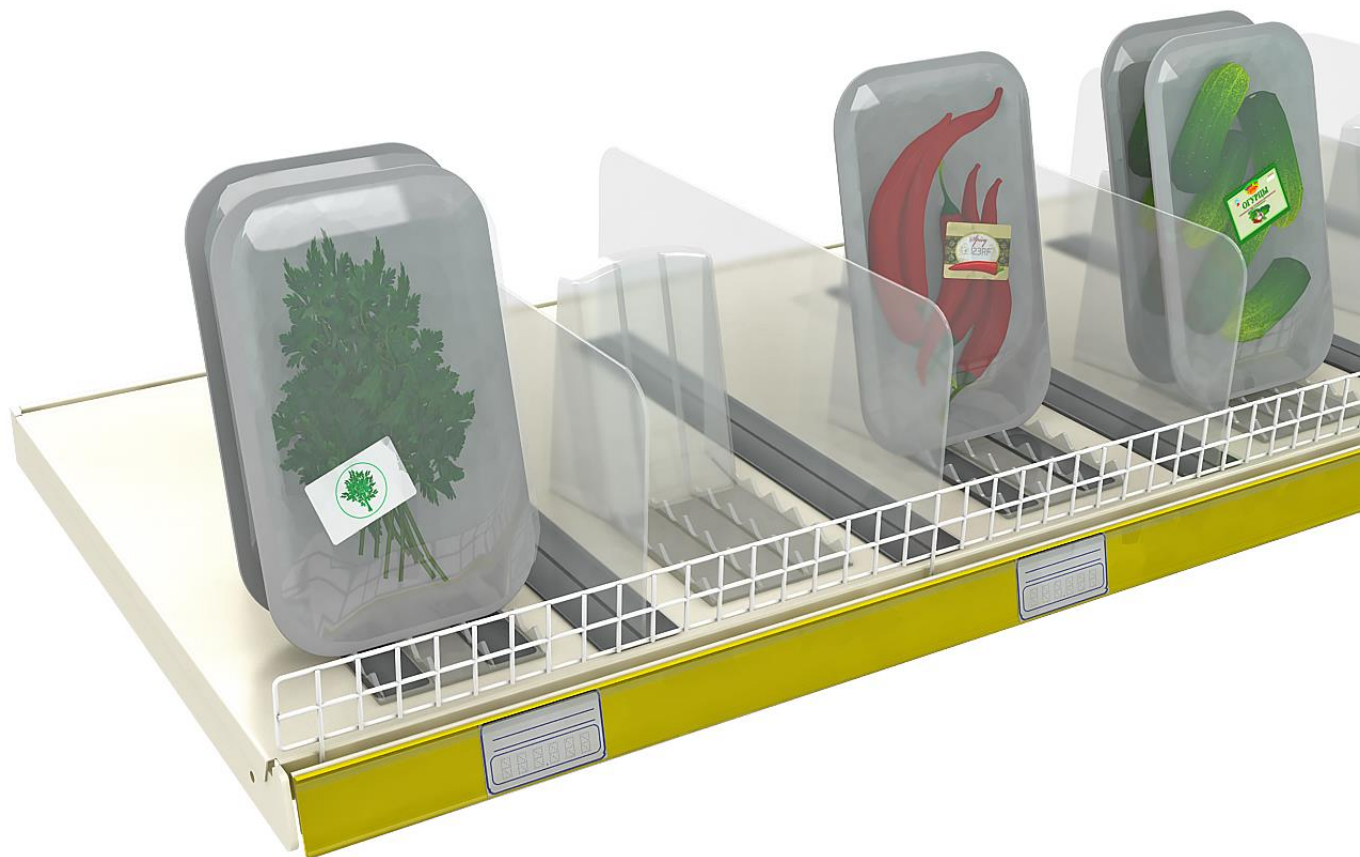
- ✓ **Неподвижен на полках при движении тяжелого товара**



## УДОБНОЕ РЕШЕНИЕ для выкладки плоских пачек

### Разделитель DIVT-150

- ✓ Аккуратный фейсинг товара в вертикальной выкладке



Возможно совместное использование с задними опорами BACK-XL и BACK-XL-TM



# Крупнейший производитель стандартных POS-материалов в России



**Профессиональные консультации**



**Производство в России**



**Быстрая поставка со склада**

# Обращайтесь к менеджерам для обсуждения выгодных условий поставки



Выберите нужный вам товар



Позвоните +7 (495) 232-23-11

или



Отправьте запрос [sales@europos.ru](mailto:sales@europos.ru)



Получите консультацию по использованию и  
ценовое предложение